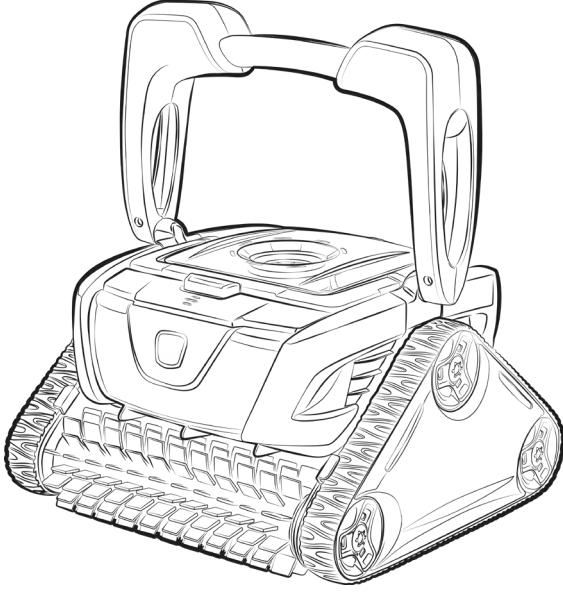
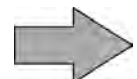


™ CyclonX

العربية
دليل التركيب والاستخدام - العربية
روبوت تنظيف كهربائي
ترجمة التعليمات الأصلية من اللغة الفرنسية



المزيد من الوثائق على موقع:
www.zodiac.com



تنبيهات

تنبيهات عامة

- عدم احترام هذه التنبيهات يمكن أن يتسبب في تلفيات للمعدات في حوض السباحة أو التسبب في حدوث إصابات خطيرة بل والوفاة.
- الشخص المؤهل في المجالات التقنية المعنية (الكهرباء أو المياه أو التبريد) هو وحده المخوّل بهذا الإجراء. يجب على الفني المؤهل لإصلاح الجهاز استخدام / ارتداء معدات الحماية الفردية (مثل نظارات الوقاية، قفازات الحماية، إلخ...) لتقليل أي خطر لإصابة يمكن أن تحدث أثناء إصلاح الجهاز.
- قبل القيام بأي إصلاحات في الآلة، تأكد أنها غير موصولة بالكهرباء وممنوع وصلها بالتيار.
- الجهاز مخصص للاستخدام المحدد لأحواض السباحة؛ ولا يجب استخدامه لأي غرض آخر غير الغرض المصمم من أجله.
- من المهم أن يتعامل مع الجهاز أشخاص أكفء ومؤهلون جسمانيًا وعقليًا، وتلقوا مُسبقًا تعليمات الاستخدام. أي شخص لا يراعي هذه المعايير يجب ألا يقترب من الجهاز، وإلا فإنه قد يعرض نفسه لعناصر خطيرة.
- هذا الجهاز غير مخصص للأطفال.
- هذا الجهاز غير مخصص لكي يستخدمه أشخاص (بما في ذلك الأطفال، في سن الثامنة فأكثر) عديمو الخبرة أو قدراتهم الجسدية أو الحسية أو العقلية منخفضة، إلا إذا - تم استخدامه تحت إشراف شخص مسؤول عن سلامتهم أو بناءً على تعليماته؛ و - إذا كانوا يدركون الأخطار التي قد تحدث.
- ينبغي مراقبة الأطفال للتأكد أنهم لا يعبتون بالجهاز.
- يجب ألا يتم التنظيف والصيانة بواسطة الأطفال دون إشراف شخص بالغ.
- يجب أن يتم تركيب الجهاز وفقًا لتعليمات الشركة المُصنعة ومع مراعاة المعايير المحلية السارية. عامل التركيب مسؤول عن تركيب الجهاز وعن احترام اللوائح الوطنية الخاصة بالتركيب. ولا يمكن بأي حال من الأحوال اعتبار المصنع مسؤولاً في حالة عدم مراعاة معايير التركيب المحلية السارية.
- بخلاف أي عمل آخر غير الصيانة البسيطة التي يقوم بها المستخدم والمبينة في هذا الدليل، يجب أن تتم صيانة الجهاز بمعرفة المهني المؤهل.
- أي سوء تركيب أو سوء استخدام، أو كلاهما، يمكن أن يتسبب في تلفيات مادية أو جسدية خطيرة (يمكن أن تسبب الوفاة)،
- أي معدات، حتى التي يتم تسليمها على ظهر السفينة، والعبوة تُنقل على مسؤولية المُرسلة إليه. ويجب على المُرسَل إليه كتابة تحفظاته على بيان تسليم شركة النقل إذا لاحظ تلفيات حدثت أثناء النقل (التأكيد في خلال ٤٨ ساعة بخطاب مُسجل بعلم الوصول مُرسل إلى شركة النقل). في حالة ما إذا كان الجهاز يحتوي على سائل تبريد، وانسكب، فقم بإجراء تحفظات كتابية لشركة النقل.
- في حالة وجود خلل في الجهاز: لا تحاول إصلاح الجهاز بنفسك واتصل بالفني المؤهل.
- الرجوع إلى شروط الضمان بشأن تفاصيل قيم توازن الماء المقبولة لعمل الجهاز.
- أي إبطال أو تخلص أو تحايل على أحد عناصر السلامة المدمجة في الجهاز يُلغي الضمان تلقائيًا، وكذلك أي استخدام لقطع غيار من صُنع مصنع آخر غير مُصرح له بتصنيعها.
- لا تقم برش مبيدات حشرية أو أي مُنتج كيماوي آخر (قابل للاشتعال أو غير قابل للاشتعال) باتجاه الجهاز، يمكن أن يُتلف الهيكل ويتسبب في حدوث حريق.
- ممنوع لمس المروحة أو أي أجزاء متحركة وعدم وجود قضبان أو أصابعك على مقربة من الأجزاء المتحركة إذا كان الجهاز يعمل. يمكن أن تتسبب الأجزاء المتحركة في إصابات خطيرة، بل والوفاة.
- تنبيهات مرتبطة بالأجهزة الكهربائية**
- يجب حماية إمداد الجهاز بالكهرباء بواسطة آلية حماية للتيار التفاضلي المتبقي بقوة ٣٠ ملي أمبير مخصصة له، ومتوافقة مع المعايير السارية في بلد التركيب.
- لا تستخدم وصلة تطويل لتوصيل الجهاز؛ قم بتوصيل الجهاز مباشرة بدائرة الإمداد بالكهرباء

المناسبة.

- قبل القيام بأي عملية تحقق أن:
 - التيار الكهربائي المطلوب الداخل للجهاز والمبين على لوحة بيانات الجهاز يتوافق مع شدة التيار الكهربائي للشبكة؛
 - شبكة الإمداد بالكهرباء متوافقة مع احتياجات الجهاز من الكهرباء وأن الطرف الأرضي موصول بالأرض بشكل صحيح؛
 - قابس الكهرباء (إذا لزم الأمر) يتوافق مع المقبس الكهربائي.
- في حالة عمل الجهاز بشكل غير طبيعي أو خروج رائحة منه، أوقفه في الحال، وافصل التيار واتصل بالفني.
- قبل القيام بأي عناية أو صيانة للجهاز، تحقق أنه مفصول تمامًا عن التيار الكهربائي.
- لا تقم بفصل الجهاز أو إعادة توصيله أثناء تشغيله.
- لا تشد كابل الكهرباء لفصل التيار الكهربائي.
- إذا كان كابل الكهرباء تالفًا، يجب عدم استبداله إلا بمعرفة المصنع أو وكيل مُصرح له أو ورشة إصلاح.
- لا تقم بأعمال عناية أو صيانة للجهاز بينما اليدين مبتلتان أو إذا كان الجهاز مبتلًا.
- قبل توصيل الجهاز بمصدر التيار الكهربائي، تحقق أن صندوق التوصيل أو قابس الكهرباء الذي سيتم توصيل الجهاز به في حالة جيدة وأنه ليس تالفًا أو به صدأ.
- بالنسبة لأي عنصر أو مجموعة فرعية تحتوي على بطارية: لا تقم بشحن البطارية ولا تفكيكها ولا ترميها في النار. لا تقم بتعريضه إلى درجات حرارة مرتفعة أو لأشعة الشمس المباشرة.
- في أوقات هبوب العواصف، قم بفصل الجهاز عن التيار الكهربائي لتجنب تلفه بسبب صاعقة.
- لا تقم بغمر الجهاز في الماء (إلا بالنسبة لروبوتات التنظيف) أو في الطين.

مواصفات «روبوتات تنظيف حوض السباحة»

- الروبوت مُصممٌ ليعمل بشكل صحيح في ماء حوض السباحة الذي تتراوح درجة حرارته ما بين ١٥ و ٣٥ درجة مئوية.
- لتجنب أي إصابة أو تلف يحدث لروبوت التنظيف، لا تقم بتشغيله خارج الماء.
- لتجنب خطر التعرض للإصابات، ممنوع الاستحمام عندما يكون الروبوت في حوض السباحة.
- لا تستخدم الروبوت إذا كنت تقوم بعملية الكلورة سريعة الانتشار في حوض السباحة.
- لا تترك الروبوت بدون مراقبة لفترة طويلة.

تنبيه بخصوص استخدام الروبوت في حوض سباحة بطانته من الفينيل:

- قبل تركيب روبوت التنظيف الجديد، افحص بانتباه بطانة حوض السباحة الخاص بك. إذا كانت البطانة تتفتت في بعض الأماكن، أو إذا لاحظت حصى أو ثنايا أو جذور أو تآكل بسبب المعدن على السطح الداخلي للبطانة، أو إذا لاحظت أن الحامل (القاع والجدران) تالفًا، لا تقم بتركيب الروبوت قبل إجراء الإصلاحات اللازمة أو استبدال البطانة بمعرفة فني مؤهل. لا يعد المصنع مسؤولاً بأي حال من الأحوال عن التلفيات التي تحدث للبطانة.
- يمكن أن يحدث تآكل لسطح بعض البطانات المصنوعة من الفينيل، يمكن أن تختفي النقوش عند التلامس مع أشياء مثل فرش التنظيف والألعاب والعوامات وأجهزة توزيع الكلور والمنظف الآلي للحوض السباحة. يمكن أن تحدث خدوش في نقوش بعض بطانات الفينيل أو تآكل بمجرد الاحتكاك، مثل الاحتكاك مع فرشاة حوض السباحة. يمكن أيضًا أن يحدث محو لبعض النقوش أثناء الاستخدام أو في حالة التلامس مع أشياء موجودة في حوض السباحة. النقوش التي مُحيت والتآكل أو الخدوش في بطانات الفينيل ليست من مسؤولية الشركة المُصنعة لروبوت تنظيف حوض السباحة ولا تشملها الضمانة المحدودة.

تنبيه يخص استخدام الروبوت في حوض السباحة المقامة من الصلب غير القابل للصدأ:

- قد يكون سطح بعض أحواض السباحة المقامة من الصلب غير القابل للصدأ هشًا جدًا. يمكن أن يتلف سطح أحواض السباحة هذه بسبب الاحتكاك الطبيعي للشوائب في البطانة، الذي تسببه على سبيل المثال العجلات أو الجنزير أو فرش الروبوت، بما في ذلك روبوتات حوض السباحة الكهربائية. التآكل أو الخدوش في أحواض السباحة المصنوعة من الصلب غير القابل للصدأ ليست مسؤولية الشركة المُصنعة للروبوت ولا يشملها الضمان المحدود.

- قبل القيام بأي عمل في الجهاز، من الضروري الاطلاع على دليل التركيب والاستخدام هذا، وكذلك كتيب "السلامة والضمان" المَعطى مع الجهاز، وإلا قد تحدث تلفيات مادية، وإصابات خطيرة، وربما مميتة، وكذلك إلغاء الضمان.
- احتفظ بهذه الوثائق للرجوع إليها وتناولها طيلة عُمر الجهاز.
- ممنوع نشر هذه الوثيقة أو تعديلها بأي وسيلة كانت دون تصريح من شركة Zodiac®.
- تقوم شركة Zodiac® بتطوير منتجاتها دائماً لتحسين الجودة، ويمكن أن يطرأ تعديل على المعلومات الموجودة في هذه الوثيقة دون إخطار مُسبق.



الفهرس

| المواصفات 1 | |
|---------------|---|
| ٤ | ١.١ الوصف |
| ٤ | ١.٢ المواصفات التقنية وعلامات التمييز |
| التركيب 2 | |
| ٦ | ١.١ محاكاة الموقف |
| ٦ | ١.٢ التثبيت على القاعدة أو تركيب العربة |
| الاستخدام 3 | |
| ٨ | ١.١ مبدأ التشغيل |
| ٨ | ١.٢ تجهيز حوض السباحة |
| ٨ | ١.٣ غمر الروبوت |
| ٩ | ١.٤ توصيل الإمداد بالكهرباء |
| ١٠ | ١.٥ بدء دورة تنظيف |
| ١٢ | ١.٦ إنهاء دورة تنظيف |
| العناية 4 | |
| ١٣ | ١.١ تنظيف الروبوت |
| ١٣ | ١.٢ تنظيف المرشح |
| ١٤ | ١.٣ تنظيف المروحة |
| ١٥ | ١.٤ تغيير الفُرَش |
| ١٦ | ١.٥ تغيير الجنزير |
| حل المشكلات 5 | |
| ١٧ | ١.١ سلوكيات الجهاز |
| ١٧ | ١.٢ تنبيهات للمستخدمين |

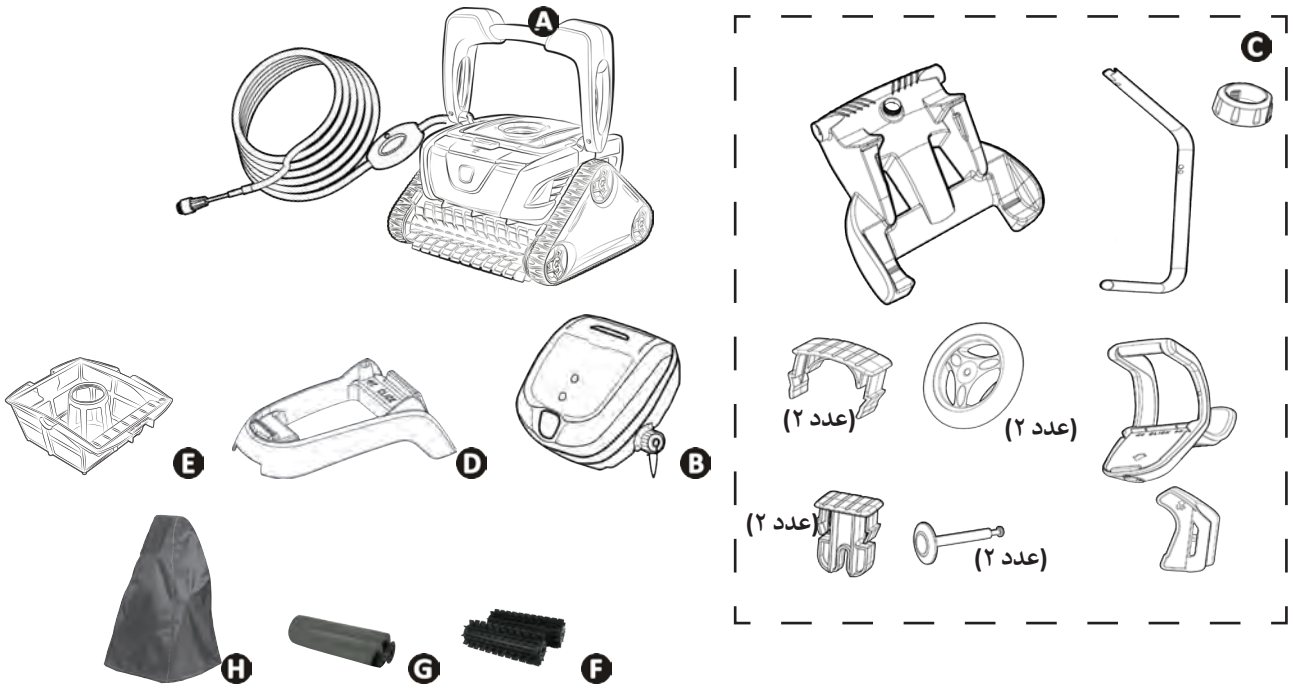


نصيحة: لتسهيل الاتصال بالوكيل
قم بتدوين بيانات الاتصال بالوكيل لكي تجدها بسهولة، وقم بإكمال معلومات "المنتج" في ظهر الدليل، سوف يطلب الوكيل منك هذه المعلومات.



المواصفات 1

1.1.1 الوصف



| RC 4402 | RC 4401 | OC 3400 - RC 4100 RC 4130 RC 4350 RC 4360 - RC 4370 RC 4400 - RX 4450 | RC 4030 - RC 4045 RC 4300 - RC 4380 RC CA43 - RC 4060 RX 4350 | OC 3300 TILE | | |
|---------|---------|--|--|--------------|--|---|
| | | | | | روبوت + كابل عائم | A |
| | | | | | صندوق التحكم | B |
| ✓ | ✓ | ✓ | + | + | طقم عربية | C |
| | | | ✓ | ✓ | قاعدة لصندوق التحكم | D |
| | | | | | مرشح الشوائب الدقيقة ١٠٠ ميكرو | E |
| | | | | | مرشح الشوائب الكبيرة ٢٠٠ ميكرو مرشح الشوائب الدقيقة جدًا ٦٠ ميكرو | |
| | | ✓ | ✓ | + | فُرَش رقائق تقليدية | F |
| + | ✓ | + | + | + | فُرَش رقائق (الهياكل من البوليستر) | |
| ✓ | + | + | + | ✓ | فُرَش PVA (الهياكل من البوليستر - تبليط - مينا) | G |
| | | | | | غطاء للحماية | H |

✓ : مُباع

⊕ : متوفر اختياريًا

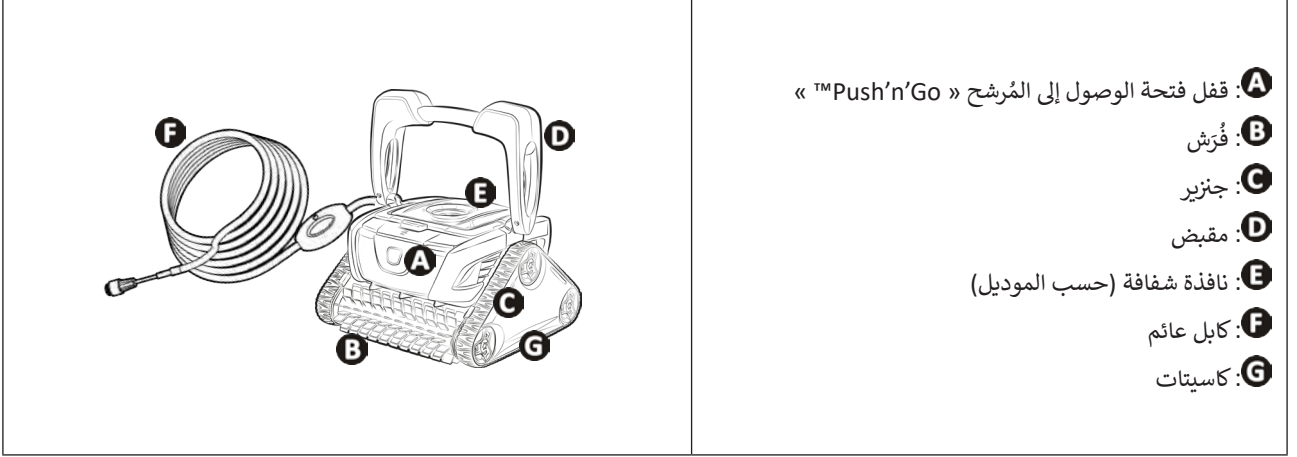
| الرمز | الوصف | الرمز | الرمز |
|-------------------------------|--|--|-----------------|
| RC 4400 RC 4401 RC 4402 | OC 3300 TILE - OC 3400 RC 4030 - RC 4045 RC 4060 - RC 4380 RC 4100 - RC 4130 RC 4300 - RC 4350 RC 4360 - RC 4370 RX 4350 - RX 4450 - RC CA43 | | |
| ✓ | ✓ | تشغيل / إيقاف الجهاز | |
| ✓ | ✓ | مؤشر "التحكم" | |
| ✓ | ✓ | Surface Control System = التحكم في السطح | |
| ✓ | ✓ | مؤشر "تنظيف المرشح" | |
| ✓ | ✓ | السطح المراد تنظيفه القاع فقط | |
| ✓ | ✓ | القاع + الجوانب + سطح الماء | |
| ✓ | ✓ | زيادة / تقليل زمن التنظيف | -0.5H +0.5H |

متوفر: ✓

١.٢.١ المواصفات التقنية وعلامات التمييز

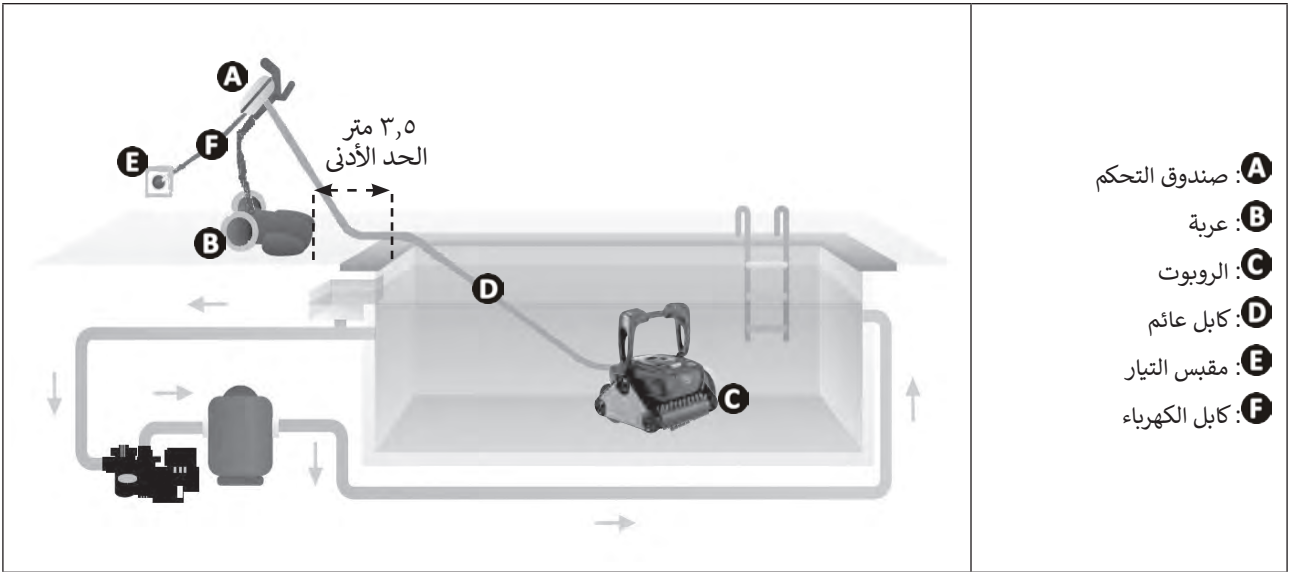
١.٢.١ الخصائص الفنية

| RC 4400 RC 4401 RC 4402 | RC 4100 - RC 4130 RC 4350 - RC 4360 RC 4370 - OC 3400 RX 4450 | OC 3300 TILE RC 4030 - RC 4045 RC 4060 - RC 4300 RC 4380 - RC CA43 RX 4350 | |
|-------------------------------------|--|--|---|
| ٢٢٠ - ٢٤٠ فولت تيار متناوب، ٥٠ هرتز | | جهد التيار المغذي لصندوق التحكم | |
| ٣٠ فولت تيار مباشر | | جهد التيار المغذي للروبوت | |
| ١٥٠ وات | | أقصى قدرة ممتصة | |
| ١٨ مترًا | ١٥ مترًا | طول الكابل | |
| ٢٨ × ٤٢ × ٤١ سم | | أبعاد الروبوت (الطول × العمق × الارتفاع) | |
| ٤٦ × ٥٦ × ٥٦ سم | | ٣٨ × ٥٦ × ٥٦ سم | أبعاد العبوة (الطول × العمق × الارتفاع) |
| ٩ كجم | | وزن الروبوت | |
| ١٨,٤ كجم | | ١٤,٣ كجم | الوزن بالعبوة |
| ٢٢٠ مترًا | | العرض النظري الذي يتم تنظيفه | |
| ساعة - ساعة ونصف - ساعتان | ساعة ونصف | | مدة الدورات (حسب الدورات المختارة) |



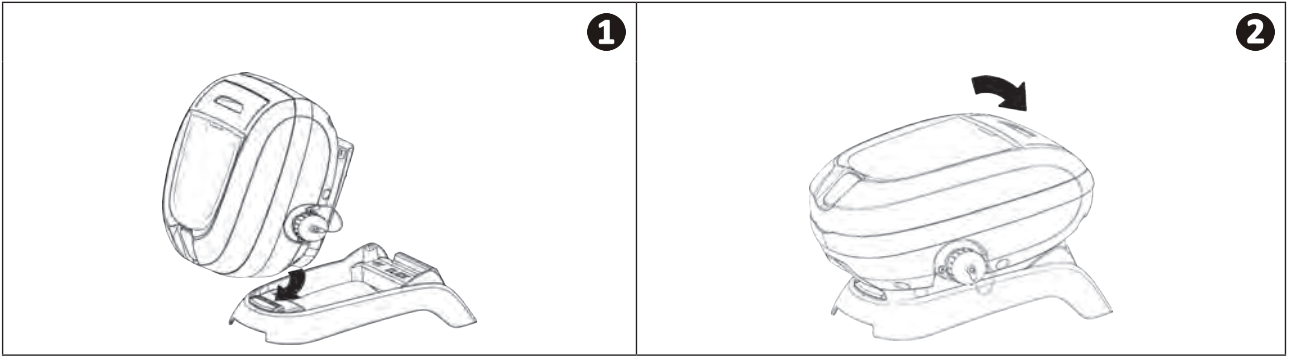
2 التركيب

2.1.1 محاكاة الموقف

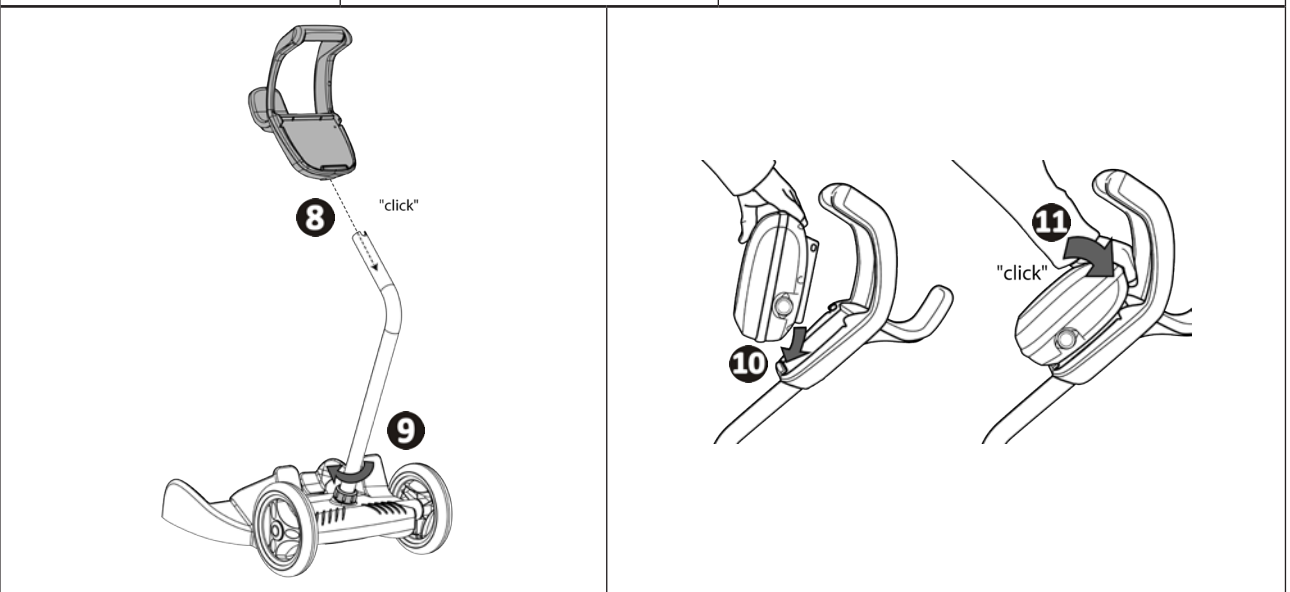
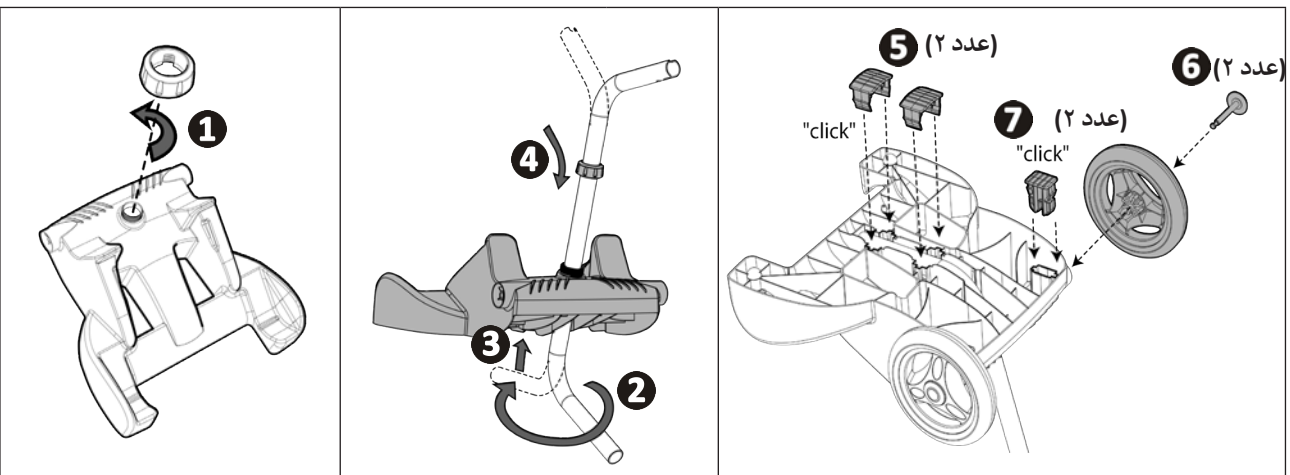


1.2.2 تثبيت على القاعدة أو تركيب العربة

1.2.2 التثبيت على القاعدة



2.2.2 تركيب العربة





3.1.1 مبدأ التشغيل

الروبوت مستقل عن نظام الترشيح ويمكن أن يعمل بطريقة مستقلة. يكفي توصيله بالتيار الكهربائي. وهو يتحرك بطريقة مُثلى لتنظيف مناطق الحوض التي تم تصميمه لها (حسب الموديل: القاع، الجوانب، سطح الماء). ويتم شفط الشوائب وتخزينها في مرشح الروبوت. يتيح صندوق التحكم تشغيل واختيار وبرمجة التنظيف (حسب الموديل).

3.2.3 تجهيز حوض السباحة



• هذا المنتج مُخصص للاستخدام في أحواض السباحة المقامة بطريقة دائمة. لا تستخدمه في أحواض السباحة القابلة للفك. حوض السباحة الدائم هو المبني داخل الأرض أو على سطح الأرض، ولا يمكن فكه بسهولة وتخزينه.

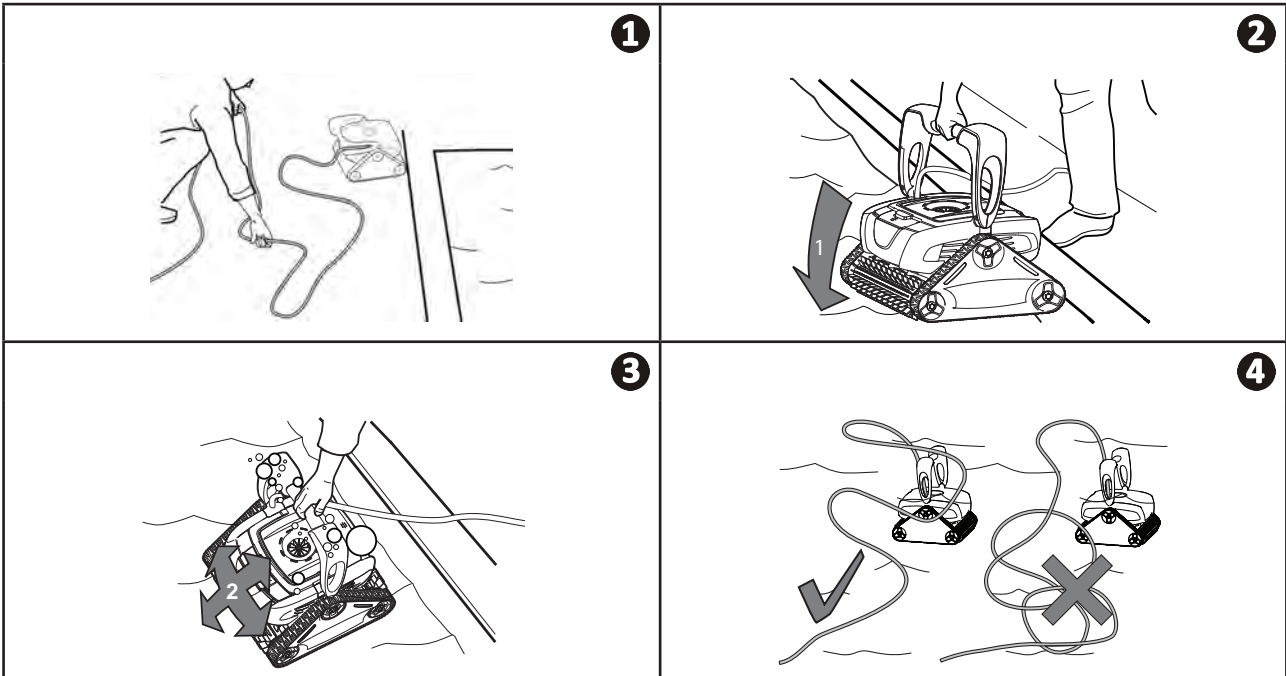
• يجب أن يعمل الجهاز في ماء حوض سباحة تكون جودته كالتالي:

| | |
|---------------------------|------------------|
| ما بين ١٥ و ٣٥ درجة مئوية | درجة حرارة الماء |
| ما بين ٧,٦ و ٦,٨ | درجة الـ pH |
| > ٣ مغ / لتر | كلور حر |

• عندما يكون حوض السباحة متسخًا، لا سيما أثناء التشغيل، اسحب الرواسب كبيرة الحجم باستخدام شبكة تنظيف من أجل تحسين أداء الجهاز. اسحب موازين الحرارة والألعاب والأشياء الأخرى التي يمكن أن تُلحق الضرر بالجهاز.

3.3.3 غمر الروبوت

• قم ببسط كابل الكهرباء كله بجانب حوض السباحة لتجنب التشابك أثناء الغمر (انظر الصورة 1).
• اغمس الروبوت في الماء بشكل عمودي (انظر الصورة 2).
• قم بتحريكه بشكل طفيف في كل الاتجاهات حتى يتحرر الهواء الموجود بداخله (3).
• من الضروري أن ينزل الجهاز وحده وأن يستقر على قاع الحوض. أثناء غمر الروبوت، يقوم بسحب طول الكابل اللازم في الحوض (انظر الصورة 4).



٣.٤.١ توصيل الإمداد بالكهرباء

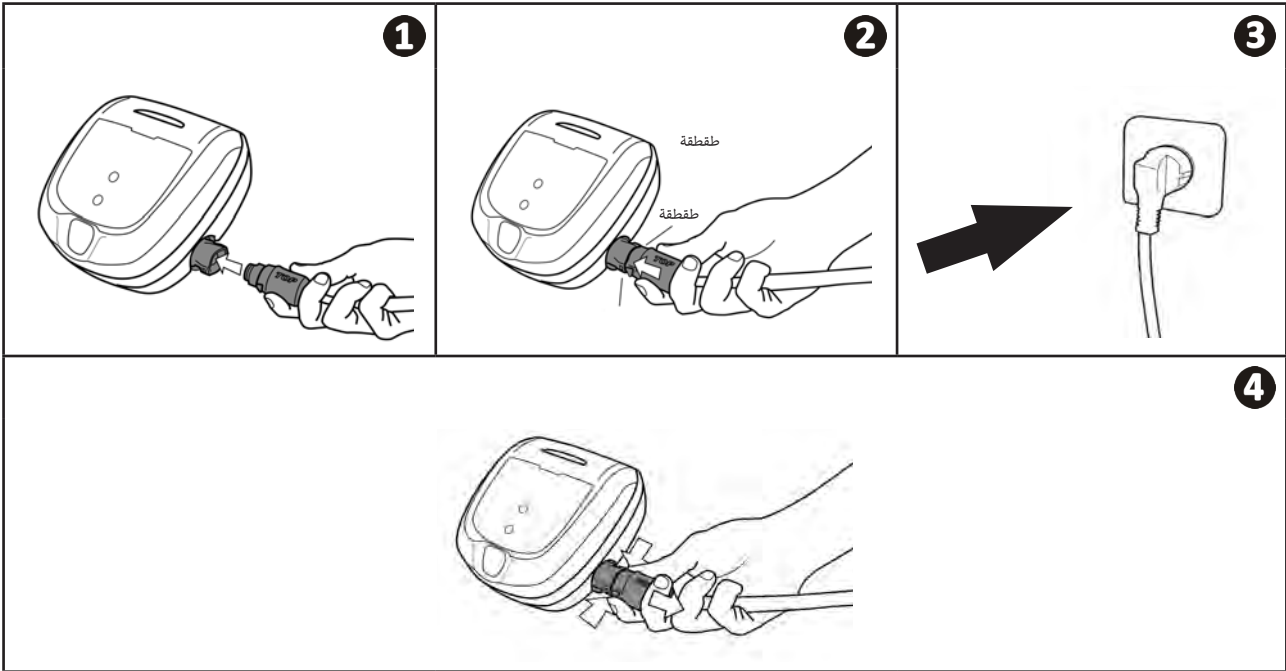
العربية

لتجنب خطر الصعق بالكهرباء أو الحريق أو الإصابة الخطيرة، يُرجى مراعاة التعليمات التالية:

- ممنوع استخدام وصلة تطويل كابل الكهرباء لتوصيل صندوق التحكم.
- احرص على أن يكون الوصول إلى مقبس التيار متاحًا دائمًا وبسهولة، وبعيدًا عن المطر أو الرذاذ.
- صندوق التحكم منيع لبلل الماء لكن لا يجب غمره في الماء أو في أي سائل آخر. لا يجب تركيبه في مكان يغمره الماء؛ وابعده عن حافة حوض السباحة بمسافة لا تقل عن ٣,٥ متر وتجنب تعريضه بشكل مباشر للشمس.
- ضع صندوق التحكم على مقربة من مقبس التيار.



- قم بتوصيل الكابل العائم في صندوق التحكم (انظر الصورة ①).
- ادفع الموصل لأسفل حتى تسمع "طقطقة" مرتين (انظر الصورة ②). تأكد أن الموصل مدفوع لأسفل جيدًا. وإذا لم يكن الأمر كذلك، كرر العملية.
- قم بتوصيل كابل الكهرباء (انظر الصورة ③). قم بتوصيل صندوق التحكم بمقبس تيار محمي بألية حماية للتيار التفاضلي المتبقي بقوة ٣٠ أمبير كحد أقصى (في حالة الشك، اتصل بفني مؤهل).
- لفصل الكابل العائم من صندوق التحكم، امسك المشبكين في طرف الموصل واسحبه في نفس الوقت (انظر الصورة ④).



نصيحة: موضع الصندوق من أجل تشغيل أفضل
ضع صندوق التحكم في منتصف طول حوض السباحة مع اتباع شروط السلامة المرتبطة بالتوصيلات الكهربائية.

١.٥.٣ بدء دورة تنظيف



لتجنب خطر الإصابة أو التلف المادي، يُرجى مراعاة التعليمات التالية:

- ممنوع الاستحمام عندما يكون الجهاز في حوض السباحة.
- لا تستخدم الجهاز إذا كنت تقوم بعملية الكلورة سريعة الانتشار في حوض السباحة.
- لا تترك الجهاز بدون مراقبة لفترة طويلة.
- لا تستخدم الجهاز إذا كانت الحصيرة الدوارة مغلقة.

- عندما يكون صندوق التحكم موصولاً بالكهرباء، فإن الرموز تُضيء لتبين:
 - العمل الجاري
 - اختيار التنظيف (حسب الموديل)
 - الحاجة للعناية
- ينتقل صندوق التحكم إلى وضع الاستعداد بعد مرور ١٠ دقائق، وتنطفئ الشاشة. يكفي الضغط على زر للخروج من وضع الاستعداد. وضع الاستعداد لا يوقف عمل الجهاز إذا كان يقوم بالتنظيف.

١.٥.٣ اختيار دورة التنظيف (حسب الموديل)

- بشكل افتراضي، دورة التنظيف مضبوطة بالفعل: الرموز مضياء.
- من الممكن اختيار دورة التنظيف في أي وقت، قبل تشغيل الجهاز أو أثناء تشغيله. سوف تبدأ الدورة الجديدة على الفور.
- يقوم الجهاز بتعديل إستراتيجيته في التنقل وفقاً لاختيار التنظيف من أجل تحسين نسبة التغطية.

السطح المراد تنظيفه

القاع فقط

القاع + الجوانب + سطح الماء

٢.٥.٣ بدء دورة التنظيف



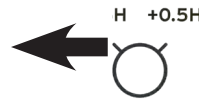
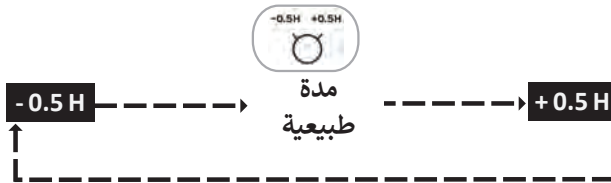
- اضغط على



نصيحة: تحسين كفاءة التنظيف
في بداية موسم الاستحمام، قم بتشغيل عدة دورات تنظيف في وضع القاع وحده (بعد سحب الشوائب الكبيرة باستخدام شبكة التنظيف).
الاستخدام المنتظم لروبوت التنظيف (دون تجاوز ٣ دورات في الأسبوع) سيتيح لك الاستفادة من الحوض وهو نظيف دائماً وسيكون المرشح أقل انسداداً.

٣.٥.٣ ضبط مدة التنظيف (حسب الموديل)

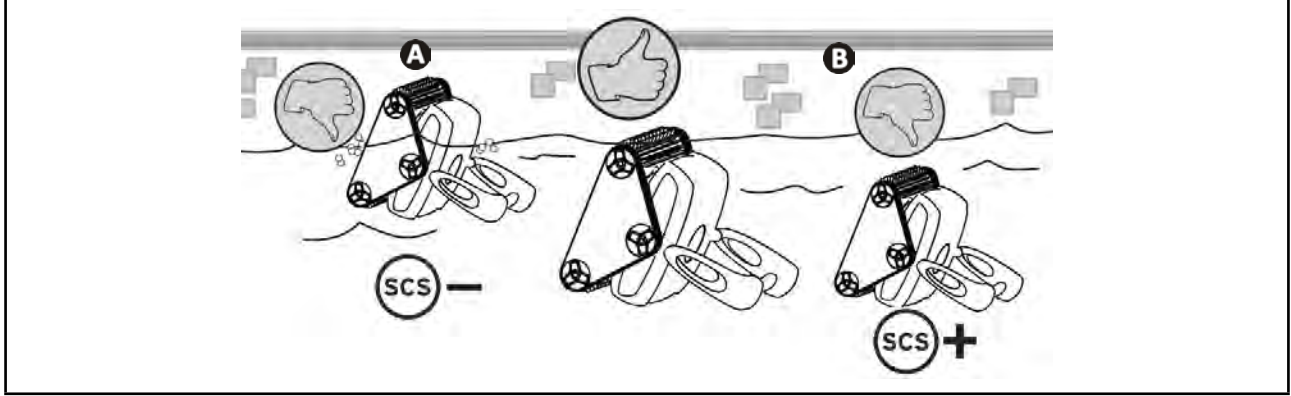
- يمكنك في أي وقت تقليل أو زيادة مدة التنظيف (+/- نصف ساعة).



- اضغط على الزر:

٣.٥.٤. التحكم في السطح

- تأكد أن مرشح روبوت التنظيف نظيف حتى لا تؤثر على سلوك الروبوت.
- بعد بدء دورة التنظيف، لاحظ سلوك روبوت التنظيف عندما يصعد على الجوانب وعندما يقوم بتنظيف سطح الماء بالفرشاة.
- يمكنك في أي وقت استخدام الزر (SCS) (Surface Control System) حسب سلوك الروبوت: انظر الجدول التالي.
- سيتم مُراجعة ضبط الإعداد الجديد عندما يصعد في المرة التالية على الجوانب.
- بشكل افتراضي، لمبتي البيان تضيئان



| العمل | سلوكيات الروبوت المطلوب ملاحظتها | |
|------------------|---|--|
| <p>اضغط على:</p> | <p>A الروبوت يصعد بسرعة على الجانب ويتجاوز سطح الماء حتى يشطف الهواء: تقليل عدد اللمبات الليد.</p> | |
| | <p>B الروبوت يصعد بلطف على الجوانب ويتوقف تحت سطح الماء: زيادة عدد اللمبات الليد.</p> | |

نصيحة: تحسين تنظيف الجوانب وتنظيف سطح الماء




حسب نوع بطانة حوض السباحة، يتصرف روبوت التنظيف بشكل مختلف عندما يصعد على الجوانب يستفيد الروبوت من وظيفة (SCS) التي تتيح تنظيف الجوانب، ثم تنظيف سطح الماء لكل أنواع البطانات. مهما كان ضبط الوظيفة (SCS)، تظل قوة الشفط دائمًا على الحد الأقصى عندما يتنقل الروبوت على قاع حوض السباحة.

1.6.3 إنهاء دورة تنظيف



- من أجل عدم إتلاف الجهاز:
- لا تقم بشد الكابل لإخراج الجهاز من الماء. استخدم المقبض.
- لا تترك الجهاز يجف تحت الشمس الشديدة بعد الاستخدام.
- قم بتخزين كل العناصر بعيداً عن الشمس والرطوبة والتقلبات الجوية.
- أعد ربط غطاء الحماية بعد فصل الكابل العائم من صندوق التحكم.



- أوقف الجهاز بالضغط على .
- لإعادة الروبوت إلى حافة حوض السباحة، اسحب الكابل العائم.
- عندما يكون الروبوت في متناول اليد، أمسكه من المقبض وأخرجه برفق من حوض السباحة حتى يتم التخلص من الماء الموجود داخله (انظر الصورة 1 و 2).
- ضع الروبوت في وضع رأسي في الموضع المخصص له على العربة (حسب الموديل) حتى يجف بسرعة (انظر الصورة 3).
- ثم قم بتخزينه مع صندوق التحكم بعيداً عن الشمس وكذلك عن أي رذاذ ماء. يوجد غطاء حماية متوفر بشكل اختياري (انظر الصورة 4).



- نصيحة: قلل من تشابك الكابل العائم**
- يتأثر سلوك الجهاز بشدة بتشابك الكابل. الكابل الذي تم حل تشابكه بشكل صحيح يؤدي إلى تغطية أفضل لحوض السباحة.
- قم بفك تشابك الكابل وابسطه في الشمس حتى يستعيد شكله الأولي.
 - ثم قم بلفه بعناية وضعه على مقبض العربة (حسب الموديل)، أو على حامل ثابت.

4 العناية



لتجنب الإصابات الخطيرة:
• افصل الكهرباء عن الروبوت.

4.1.1 تنظيف الروبوت

- يجب تنظيف الجهاز بانتظام بالماء الصافي أو به قليل من الصابون. لا تستخدم أي مادة مذيبة.
- اشطف الجهاز بماء صافٍ غزير.
- لا تترك الجهاز يجف تحت الشمس الشديدة على حافة حوض السباحة.

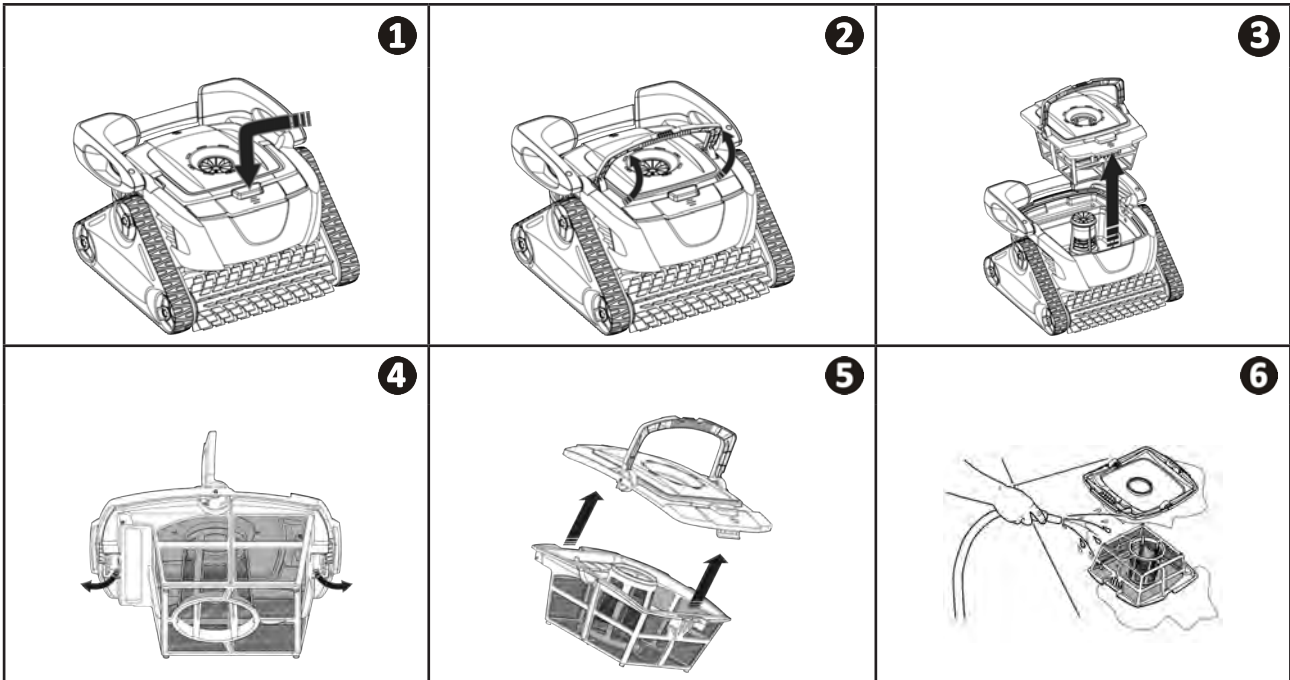


نصيحة: استبدل المرشح والفُرَش كل عامين
يُوصى بتغيير المرشح والفُرَش كل عامين للحفاظ على سلامة الجهاز وضمان مستوى الأداء الأمثل.

4.2.1 تنظيف المرشح



- يمكن أن يقل أداء الجهاز إذا كان المرشح ممتلئاً أو مسدوداً.
- قم بتنظيف المرشح بانتظام بالماء الصافي من أجل الحصول على تنظيف فعال.
- في حالة انسداد المرشح، قم بتنظيفه بمحلول حمضي (الخل الأبيض على سبيل المثال). يوصى بالقيام بذلك مرة على الأقل في السنة؛ لأن المرشح يحدث له انسداد إذا لم يُستخدم لعدة أشهر (فترة الشتاء).

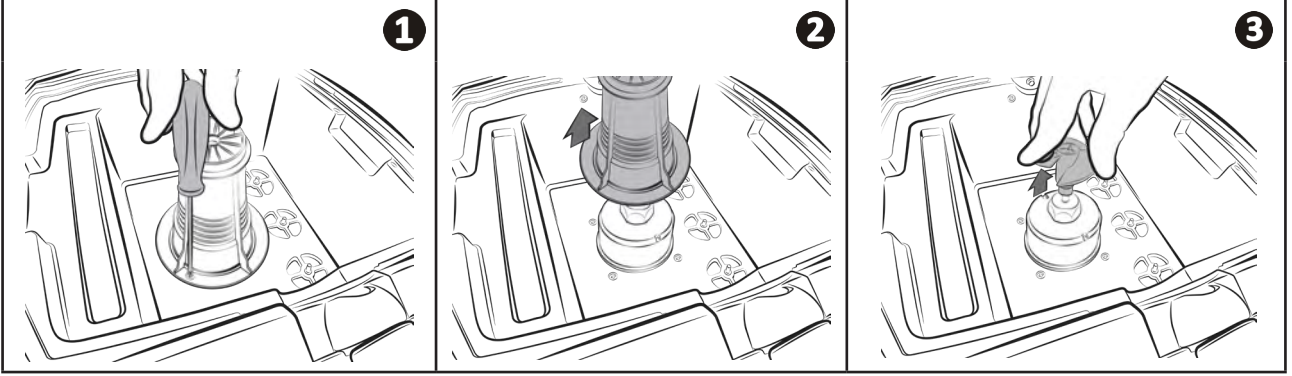


١.٣.٤ تنظيف المروحة ◀

لتجنب الإصابات الخطيرة:

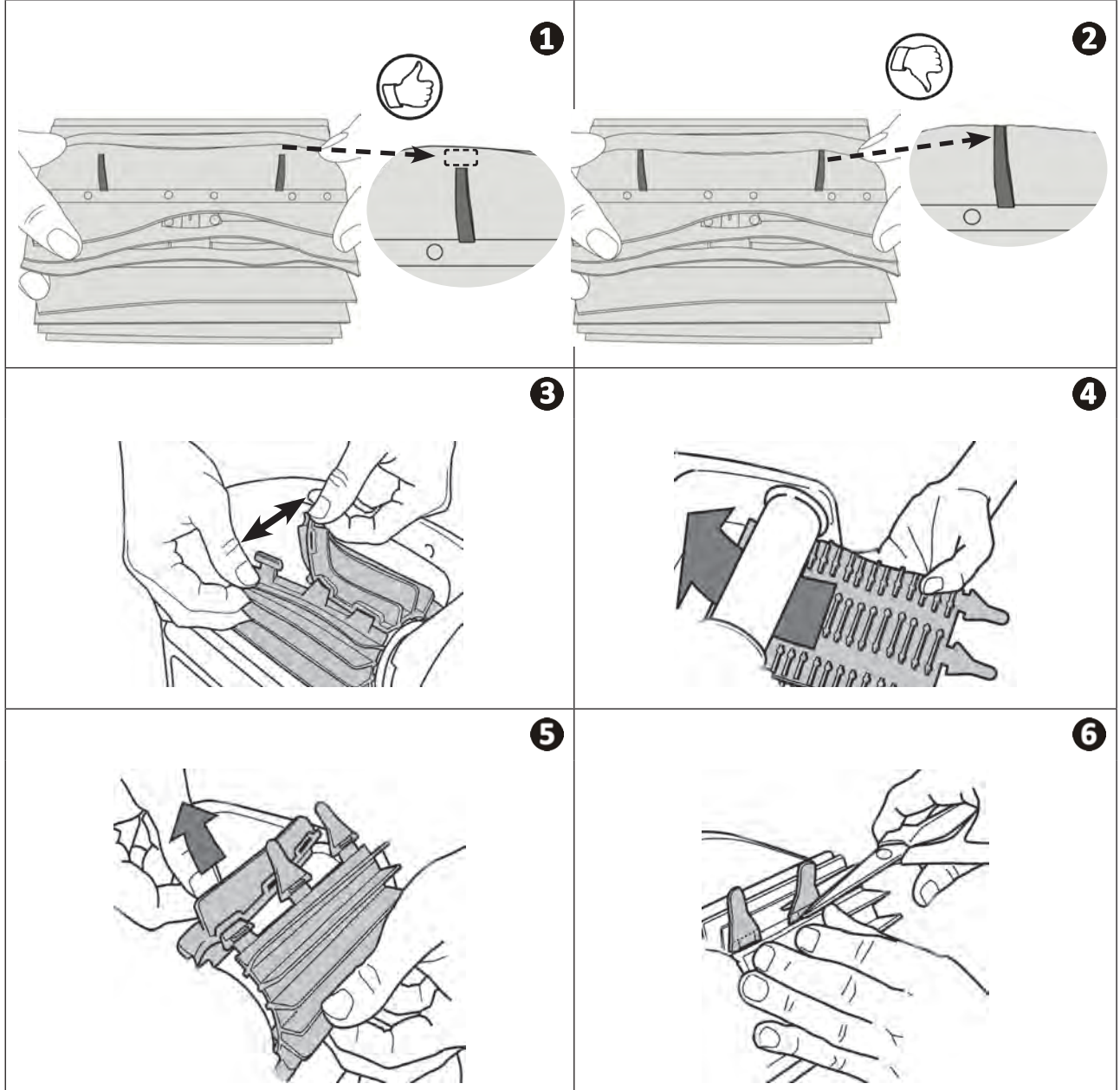
- افصل الكهرباء عن الروبوت.
- لا بد من ارتداء قفازات عند التعامل مع المروحة.

- قم بفك برغي الشبكة (انظر الصورة 1).
- اسحب شبكة الحماية بحرص (انظر الصورة 2).
- ارتد قفازات، واسحب المروحة مع الإمساك بها بقوة (انظر الصورة 3). اسحب الشوائب (الأوراق، الحصى،...) التي يمكن أن تعرقل المروحة.



٤.٤.٤ | تغيير الفرش

- تم تجهيز كل فرشاة بمؤشرات تأكل، ويشير الفاصل بين المؤشرات وطرف الفرشاة إلى أن الفرشاة في حالة جيدة (انظر الصورة 1).
- عندما تظهر المؤشرات كما هو مبين في الصورة 2، فتكون الفرشاة مستهلكة ويجب استبدالها.
- لسحب الفرشاة المستهلكة، أخرج اللسین من الثقوب المثبت فيها (انظر الصورة 3).
- لوضع فرشاة جديدة، أدخل الحافة بدون اللسان تحت حامل الفرشاة (انظر الصورة 4).
- قم بلف الفرشاة حول حاملها ومرر الألسنة في ثقوب التثبيت واسحب من طرف كل لسان لتمرير حافته من الثقب (انظر الصورة 5).
- اقطع الألسنة باستخدام مقص حتى تكون في مستوى الرقائق الأخرى (انظر الصورة 6).

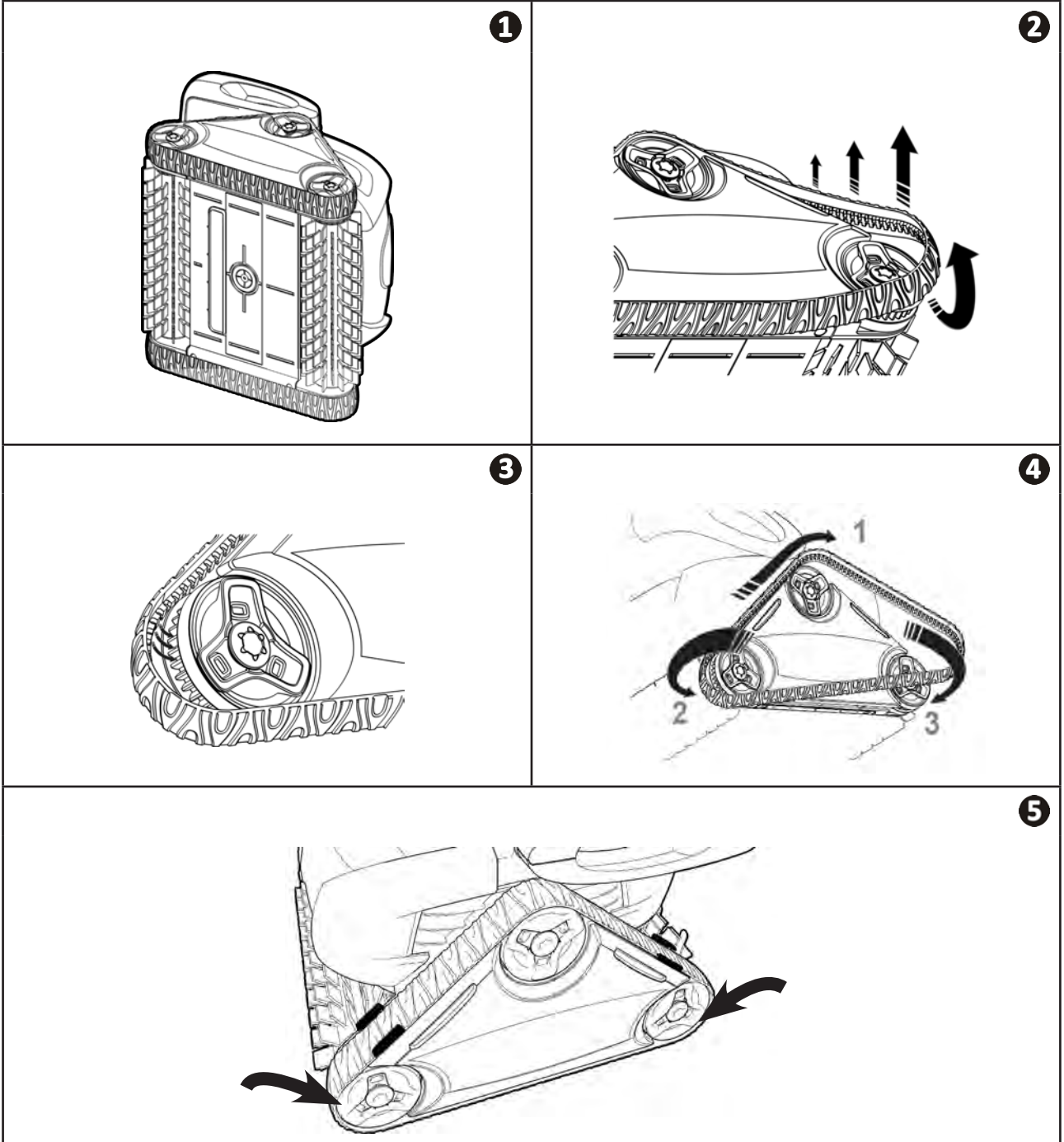


العربية



• بالنسبة للروبوتات موديلات RX 4350 و RX 4450، يتم تغيير الجنزير بواسطة التوكيل.

- ضع الروبوت على الجانب (انظر الصورة ١).
- بدءاً من إحدى العجلات، اسحب الجنزير للداخل لتفصله عن العجلة (انظر الصورة ٢). اسحب بعد ذلك جنزير الروبوت.
- لتركيب الجنزير الجديد، ضع الجانب الداخلي للجنزير على أخاديد أول عجلة (انظر الصورة ٣).
- قم بمد الجنزير حول العجلة الثانية، ثم حول العجلة الأخيرة. اضغط على الجنزير بحيث تضعه بشكل صحيح على أخاديد العجلات (انظر الصورة ٤).
- تأكد أن الجنزير يمر تحت الأدلة (انظر الصورة ٥).





5 حل المشكلات

• قبل الاتصال بالوكيل، نحن ندعوك للتحقق من بعض الأمور البسيطة في حالة وجود خلل، وذلك باستخدام الجداول التالية.




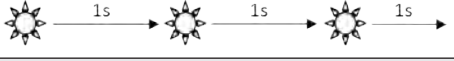

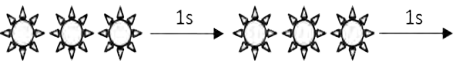
• إذا استمرت المشكلة بعد ذلك، اتصل بالوكيل.

• : أعمال مخصصة لفني مؤهل

العربية

1.1.5 سلوكيات الجهاز

| | |
|---|--|
| <p>يمكن أن يكون هناك 3 أسباب:</p> <ul style="list-style-type: none">• يوجد هواء متبقٍ في هيكل الجهاز. كرر مراحل غمر الروبوت (انظر فقرة «3.3 غمر الروبوت»).• المرشح ممتلئ أو مسدود: يكفي تنظيفه بالماء.• المروحة تالفة، اتصل بالوكيل: | <p>أثناء التشغيل، الروبوت لا يلتصق جيدًا بقاع حوض السباحة</p> |
| <p>يمكن أن يكون هناك سببان:</p> <ul style="list-style-type: none">• المرشح ممتلئ أو مسدود: يكفي تنظيفه بالماء.• على الرغم من أن الماء يبدو صافياً، إلا أنه توجد طحالب مجهرية في حوض السباحة الخاص بك، لا تُرى بالعين المجردة، تجعل الجدران زلقة وتمنع الروبوت من التسلق. قم بإجراء عملية الكلورة سريعة الانتشار واخفض درجة الـ pH بشكل طفيف.• لا تترك الروبوت في الماء أثناء عملية الكلورة سريعة الانتشار.• الفُرَش تالفة: افحص مؤشرات التآكل «4.4 تغيير الفُرَش»، ثم قم بإدارة الفُرَش للتأكد من الدوران. استبدل الفُرَش إذا لزم الأمر. <p>إذا استمرت المشكلة بعد ذلك، اتصل بالوكيل: </p> | <p>الروبوت لا يصعد أو لم يعد يصعد على الجدران</p> |
| <ul style="list-style-type: none">• تحقق أن مقبس التيار الخاص بصندوق التحكم موصول جيداً بالكهرباء.• تأكد أنك قد قمت بتشغيل دورة التنظيف وتأكد أن لمبات البيان مضاءة بالفعل. <p>إذا استمرت المشكلة بعد ذلك، اتصل بالوكيل: </p> | <p>عند التشغيل، الروبوت لا ينفذ أي حركة</p> |
| <ul style="list-style-type: none">• لا تقم ببسط كل طول الكابل في حوض السباحة.• ابسط في حوض السباحة طول الكابل اللازم، وضع باقي الكابل على حافة حوض السباحة. | <p>يحدث تشابك للكابل</p> |
| <ul style="list-style-type: none">• أوقف مضخة الترشيح وابدأ في دورة تنظيف جديدة.• ضع صندوق التحكم في منتصف طول حوض السباحة مع اتباع شروط السلامة، انظر «3.4 توصيل الإمداد بالكهرباء». إذا لم يكن التنظيف مثاليًا، قم بتغيير موضع صندوق التحكم وغمر الروبوت. | <p>يعلق الروبوت على فتحات التفريغ أو القيعان</p> |
| <ul style="list-style-type: none">• يمكن أن يتصرف الروبوت بشكل مختلف حسب بطانة حوض السباحة، ربما يلزم تعديل أحد المعايير لتحسين الصعود على الجوانب، انظر «3.5 التحكم في السطح». <p>إذا استمرت المشكلة بعد ذلك، اتصل بالوكيل: </p> | <p>الروبوت يصعد بلطف على الجوانب ويتوقف تحت سطح الماء</p> <p>الروبوت يصعد بسرعة على الجانب ويتجاوز سطح الماء حتى يشفط الهواء</p> |
| <ul style="list-style-type: none">• افصل كابل الكهرباء من مقبس التيار، وانتظر 10 ثوانٍ وأعد توصيل كابل الكهرباء. | <p>صندوق التحكم لا يستجيب عند الضغط على أي زر</p> |

| الحلول | لمبة الـ LED تومض:  |
|---|--|
| <ul style="list-style-type: none"> تحقق أن الروبوت متصل جيدًا بصندوق التحكم. إذ لزم الأمر، قم بالفصل وإعادة التوصيل حسب التعليمات. |  |
| <ul style="list-style-type: none"> تأكد أنه لا يوجد شيء يمنع الفرش والجنزير من الدوران بشكل صحيح (رمل، كابل، إلخ...). للقيام بذلك، ارفع الجنزير وتحقق أنه لا يوجد عنصر خارجي محشورًا في موضع. |  |
| <ul style="list-style-type: none"> تشغيل الروبوت خارج حوض السباحة. تأكد أن تقوم بتشغيل الروبوت في الماء (انظر فقرة «١.٣.٣ غمر الروبوت»). تحقق من عدم وجود حصى أو شعر في المروحة. قم بتنظيف المرشح أو استبدله عند الحاجة. |  |

نصيحة: في حالة المساعدة، أخبر الوكيل بحالة الجهاز لتوفير الوقت
أخبر الوكيل بهذه المعلومات



إعادة التدوير



هذا الرمز يعني أنه لا يجب التخلص من الجهاز الخاص بك في القمامة. سوف يخضع لإعادة التدوير الانتقائي بغرض إعادة استخدامه أو إعادة تدويره أو الاهتمام به. إذا كان يحتوي على مواد ربما تمثل خطرًا على البيئة، فسوف يتم التخلص منها أو تحييدها. استعلم من الوكيل عن طرق إعادة التدوير.

الوكيل الخاص بك
Your retailer

موديل الجهاز
Appliance model

الرقم التسلسلي
Serial number

لمزيد من المعلومات، وتسجيل المنتج وخدمة العملاء:
For more information, product registration and customer support:

www.zodiac.com

